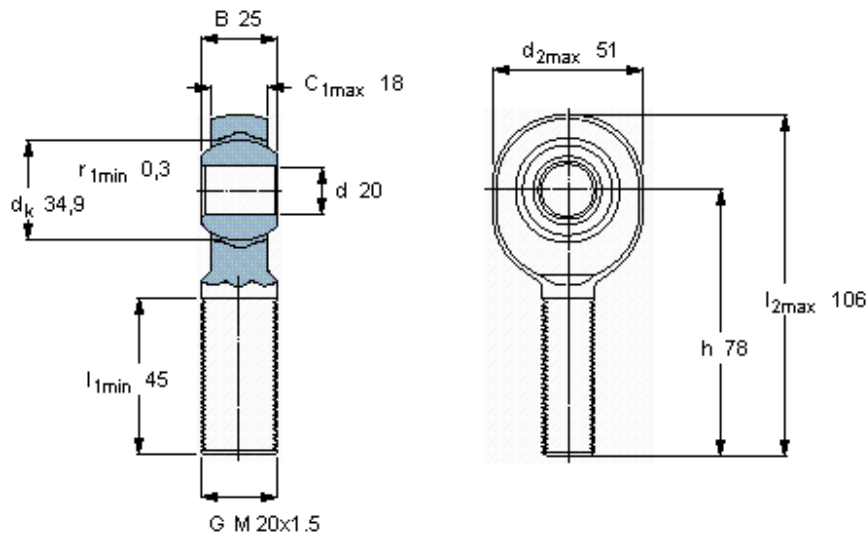


Kloubové hlavice nevyžadující domazávání, vnější závit

Základní rozměry				Úhel sklonu	Základní hodnoty zatížení		Označení		
d	d _{2 max}	B	G	h	±	dynamické C	statické C0	Koncovka pístnice s pravým nebo levým závitem	
mm			6g		max				
20	51	25	M 20x1.5	18	78	14	31	50	SALKB 20 F



Faktor specifického zatížení

K 50

Konstanta materiálu

K_M 530